

Перв. примен.

Справ. №

Подп. и дата

Инд. № дубл.

Взам. инв. №

Подп. и дата

Инд. № подл.

XT1			
		1	
		2	
		3	
		4	
		5	
		6	
		7	
		8	
		9	
		10	
		11	
		12	
		13	
		14	
		15	

XT2			
		1	
		2	
		3	
		4	
		5	
		6	
		7	
		8	
		9	
		10	
		11	
		12	
		13	
		14	
		15	

XT3			
SF-1	XT3-1	1	
		2	
SF-3	XT3-3	3	
		4	
EK1-1	XT3-5	5	XT3-5 SB-1
EK2-1/EK3-1	XT3-6	6	XT3-6 SK12
EK1-2	XT3-7	7	XT3-7 SF-4
EK2-2/EK3-2	XT3-8	8	

XT4			
SA1-2	XT4-1	1	
	XT4-2	2	
SA1-4	XT4-3	3	
	XT4-4	4	
SA1-1	XT4-5	5	
	XT4-6	6	
	XT4-7	7	
SA2-2	XT4-8	8	
HLR1-1	XT4-9	9	
HLG1-1	XT4-10	10	
HLR2-1	XT4-11	11	
HLG2-1	XT4-12	12	
HLR1-2	XT4-13	13	
	XT4-14	14	
	XT4-15	15	

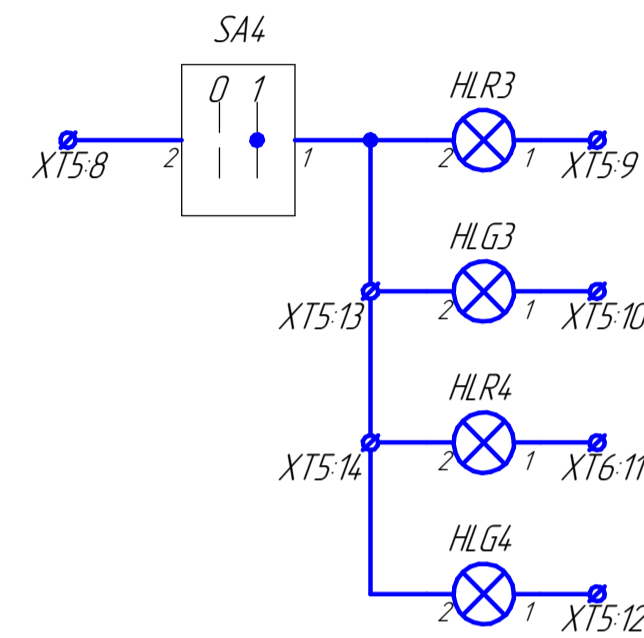
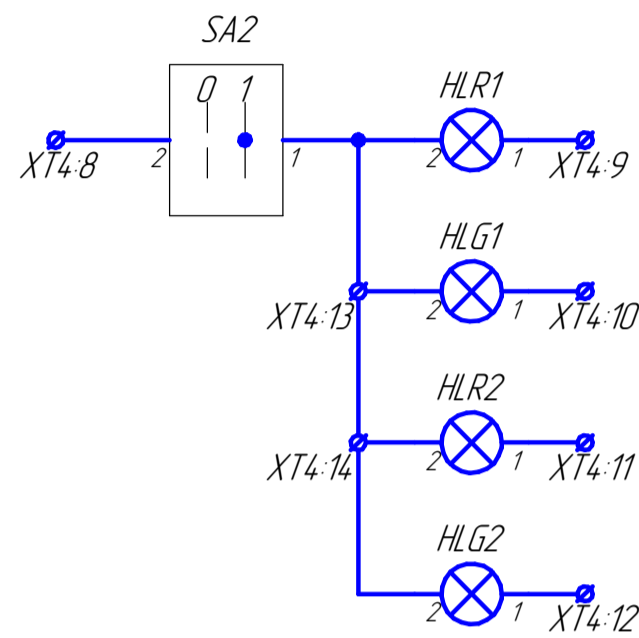
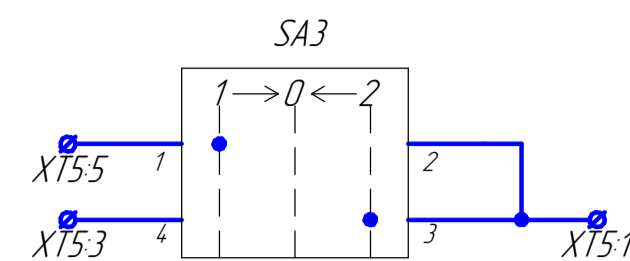
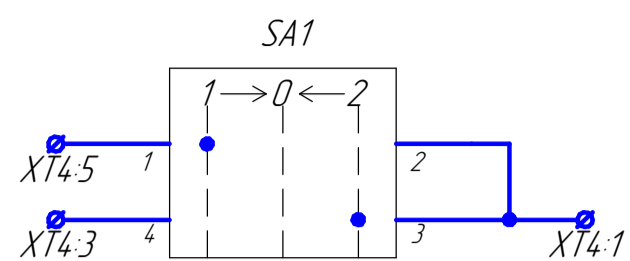
XT5			
SA3-2	XT5-1	1	
	XT5-2	2	
SA3-4	XT5-3	3	
	XT5-4	4	
SA3-1	XT5-5	5	
	XT5-6	6	
	XT5-7	7	
SA4-2	XT5-8	8	
HLR3-1	XT5-9	9	
HLG3-1	XT5-10	10	
HLR4-1	XT5-11	11	
HLG4-1	XT5-12	12	
HLR3-2	XT5-13	13	
	XT5-14	14	
	XT5-15	15	

XT6			
		1	
		2	
		3	
		4	
		5	
		6	
		7	
		8	
		9	
		10	
		11	
		12	
		13	
		14	
		15	

XT7			
		1	
		2	
		3	
		4	
		5	
		6	
		7	
		8	
		9	
		10	
		11	
		12	
		13	
		14	
		15	

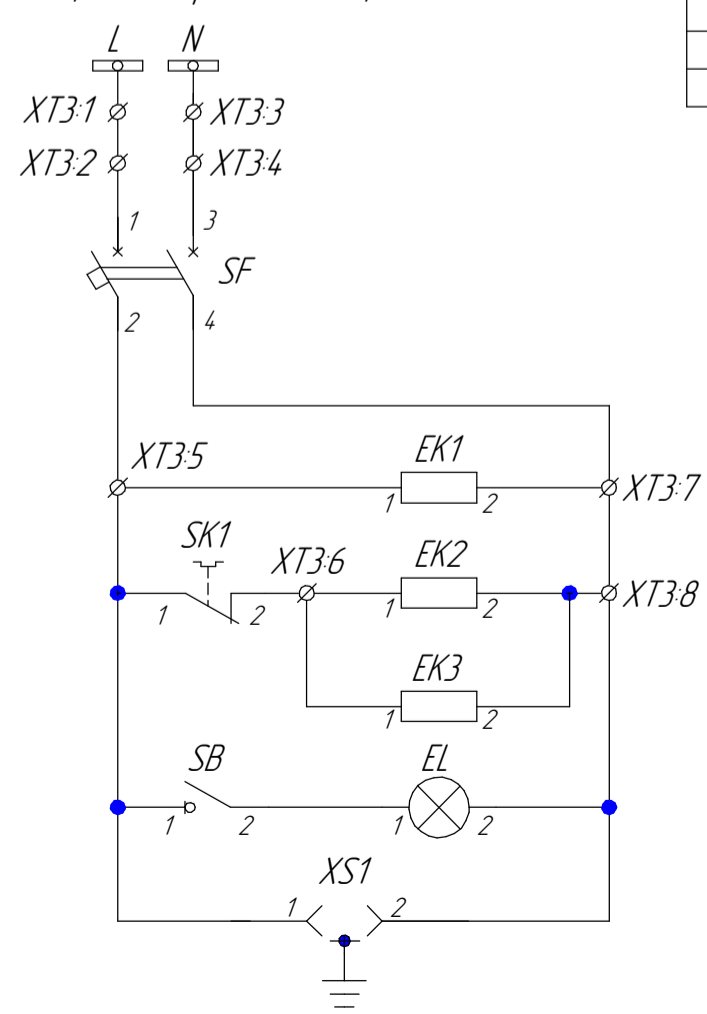
XT8			
		1	
		2	
		3	
		4	
		5	
		6	
		7	
		8	
		9	
		10	
		11	
		12	
		13	
		14	
		15	

PE			
		1	
		2	
		3	
		4	
		5	



Поз. обозначение	Наименование	Кол.	Примечание
EK1	Нагреватель конвекционный SNK-030-00 Silart	1	
EK2, EK3	Нагреватель конвекционный SNK-100-30 Silart	2	
EL	Светильник Oval 60sim-0201	1	
HLG1-HLG4	Лампа СК/Л 14-Л-2-220 ЕНСК.4.33137.014 ТУ	4	
HLR1-HLR4	Лампа СК/Л 14-К-2-220 ЕНСК.4.33137.014 ТУ	4	
SA1, SA3	Переключатель CS10-02.552FU4.02S Elkey	2	
SA2, SA4	Переключатель CS10-01.001FU4.01 Elkey	2	
SB	Выключатель нагрузки ВН-32 1P 16 А ТДМ	1	
SF	Выключатель автоматический OptiDin BM63-2C10-4X/13 №260597 ТУ 34.21-040-05758109-2009 КЭАЗ	1	
SK1	Термостат TBS-140 Silart	1	
XS1	Розетка РАр10-3-0П	1	
XT1	Клемма проходная SAKDU 4N №14.85800000 Weidmueller	15	XT11-XT15
XT2	Клемма проходная SAKDU 4N №14.85800000 Weidmueller	15	XT2-1-XT2-15
XT3	Клемма проходная SAKDU 4N №14.85800000 Weidmueller	8	XT3-1-XT3-8
XT4	Клемма проходная SAKDU 4N №14.85800000 Weidmueller	15	XT4-1-XT4-15
XT5	Клемма проходная SAKDU 4N №14.85800000 Weidmueller	15	XT5-1-XT5-15
XT6	Клемма проходная SAKDU 4N №14.85800000 Weidmueller	15	XT6-1-XT6-15
XT7	Клемма проходная SAKDU 4N №14.85800000 Weidmueller	15	XT7-1-XT7-15
XT8	Клемма проходная SAKDU 4N №14.85800000 Weidmueller	15	XT8-1-XT8-15
PE	Клемма заземляющая SAKPE 4 №1124450000 Weidmueller	5	

Цепи обогрева и освещения



ЭКРА.656453.110/35-15-1071

33

Изм.	Лист	№ докум.	Подп.	Дата	Шкаф управления разъемными ШУР-2 ШНЗ 24.11-0004.4X/11	Лит.	Масса	Масштаб
Разраб.	Михайлов			10.12.2015		A	-	-
Проб.	Михайлов			10.12.2015	Схема электрическая принципиальная	Лист	Листов	1
Т.контр.								
Зав. отд.	Лопатин			10.12.2015				
Н.контр.	Курочкина							
Утв.	Лопатин			10.12.2015				

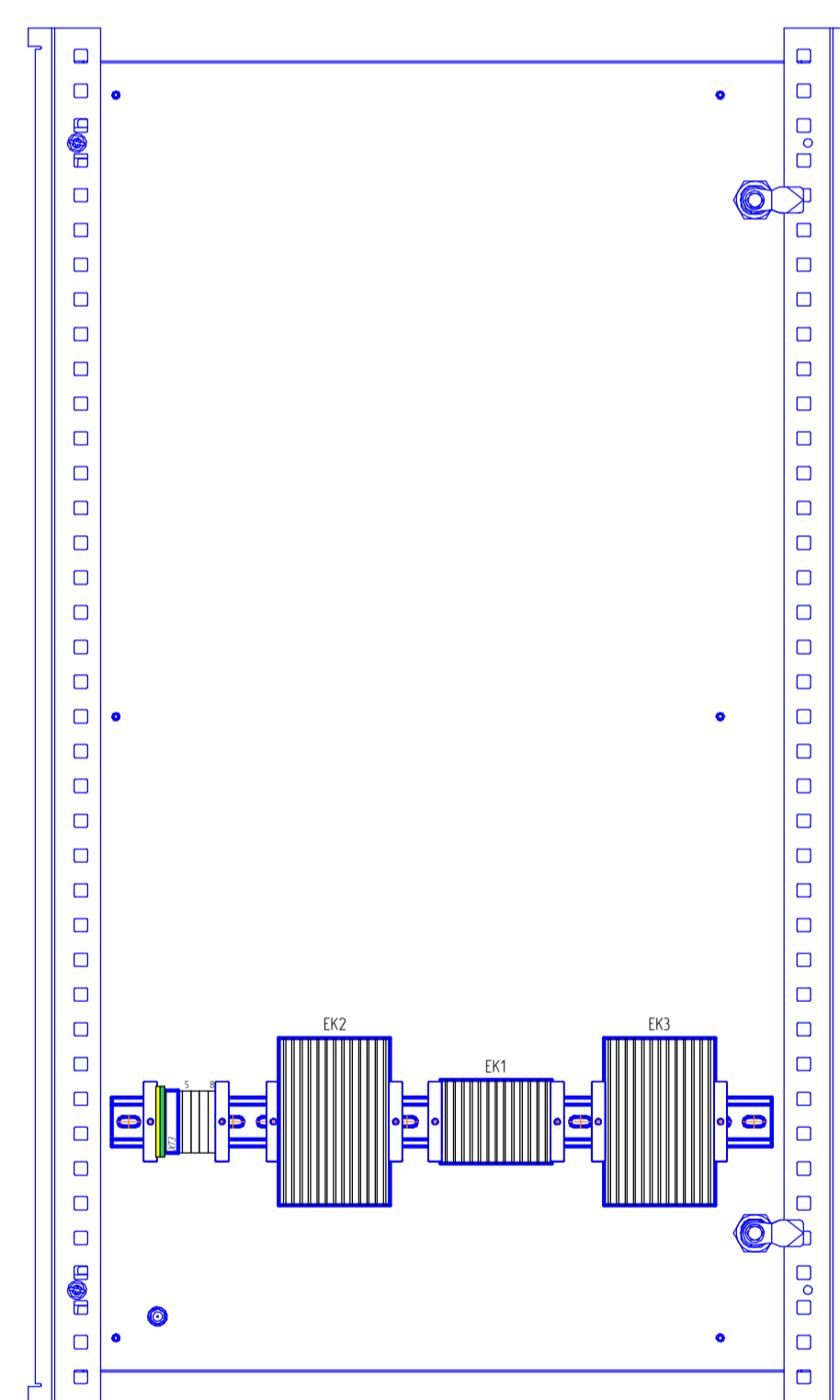
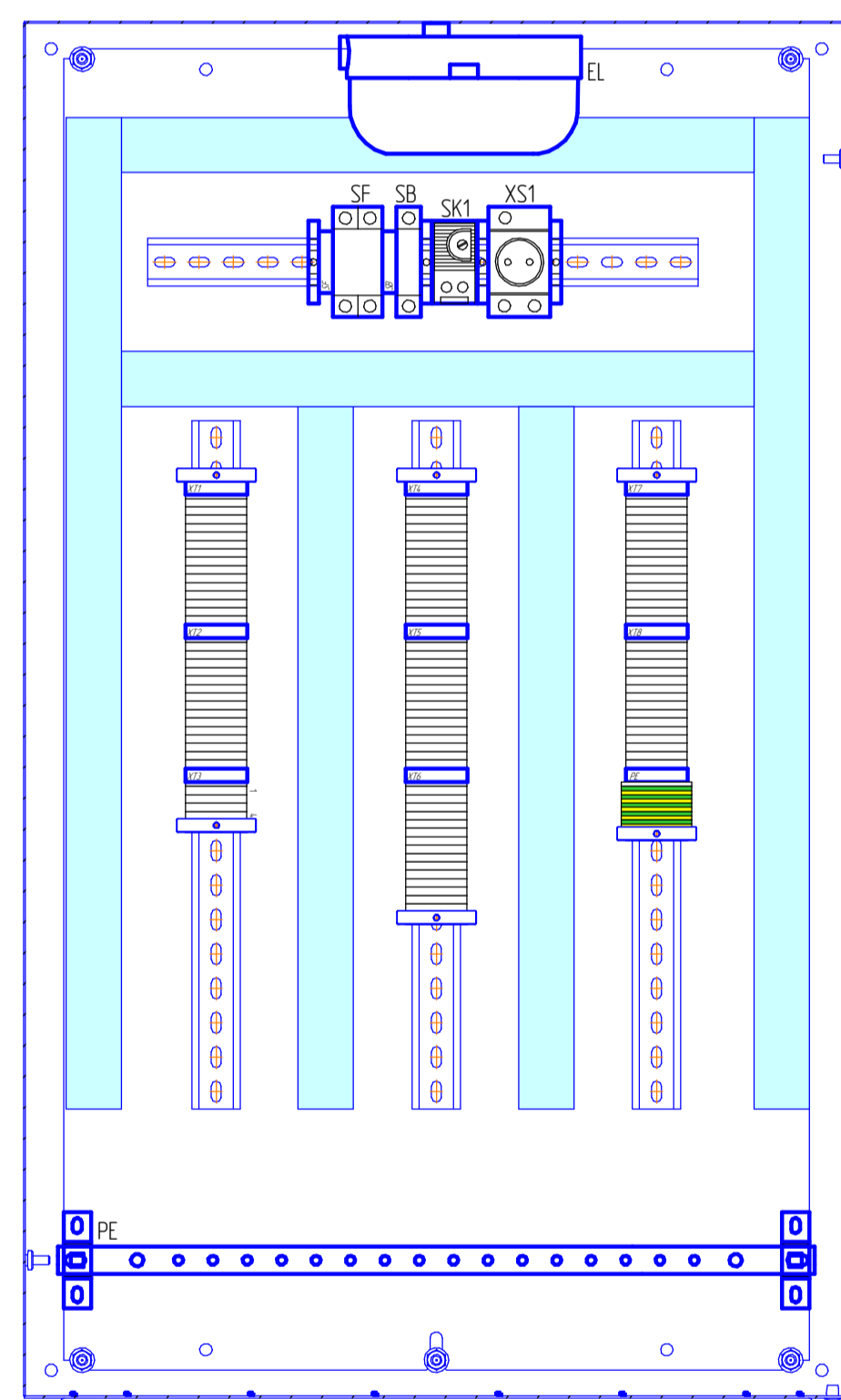
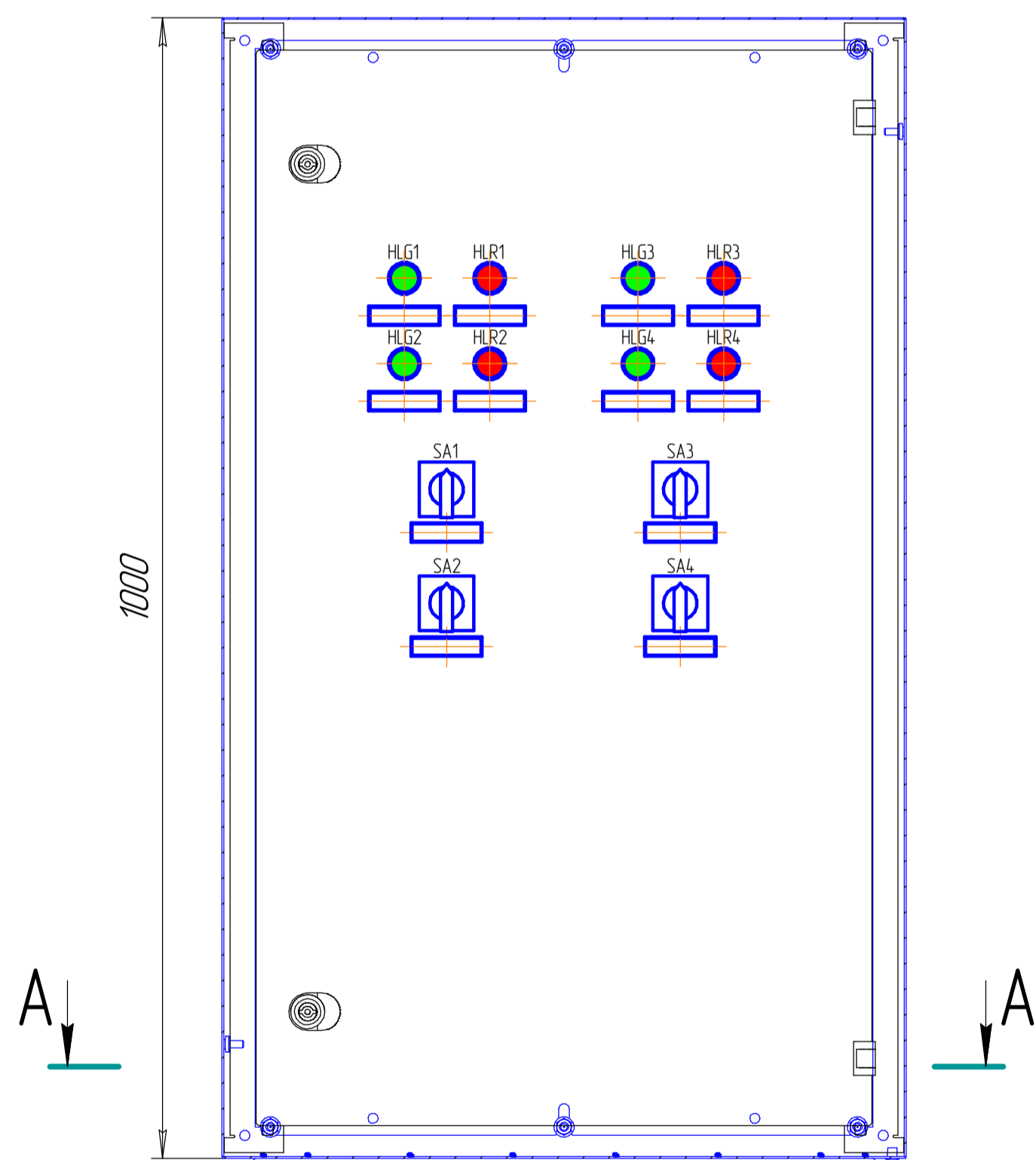
ВВ

ЭКРА.656453.110/35-15-1071

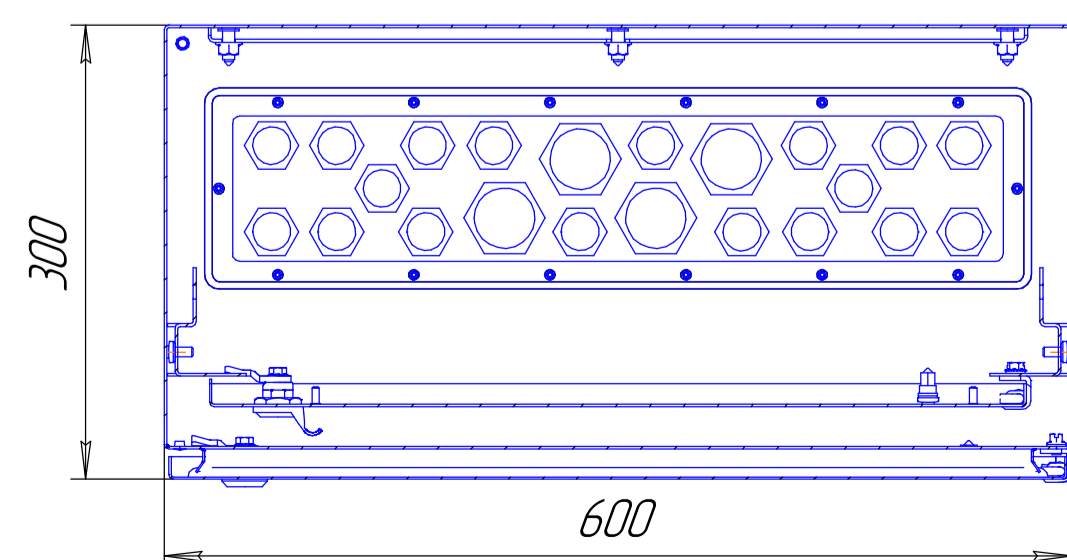
Вид спереди.  
Дверь условно не показана

Вид спереди.  
Дверь и поворотная плита  
условно не показаны

Поворотная плита.  
Вид с монтажной стороны



A-A



1. По требованию заказчика может быть изменено количество ключей управления, а так же прорисована мнемосхема первичных цепей.
2. Для выполнения внешнего заземления в шкафу предусмотрен проводник сечением 16 мм<sup>2</sup> длиной 800 мм.
3. Возможны навесной и напольный способы установки корпусов (см. лист 2).
4. Подвод кабелей осуществляется снизу через гермовводы МГ25 и МГ40 (DEKraft). По желанию заказчика возможна замена на иные типы гермовводов.
5. Степень защиты: IP55 по ГОСТ 14.254-2015.

				ЭКРА.656453.110/35-15-1071		ВВ		
Изм.	Лист	№ док-м.	Подп.	Дата	Лит.	Масса	Масштаб	
			Вадимов	28.09.2018	A	-	1:5	
Разраб.	Михайлов		Яковлев	12.01.2018	Шкаф управления разъединителями ШЧР-2 ШНЗ 24.11-0004 УХЛ1 Чертеж одностороннего вида			
Проб.	Михайлов			10.12.2015				
Т.контр.				10.12.2015				
Зад. отд.	Лопатин			10.12.2015				
Н.контр.	Курочкина			10.12.2015				
Утв.	Лопатин			10.12.2015	Лист	1	Листов	2
						ООО НПП "ЭКРА"		
						типовой		
						Копирован		
						Формат А2		

Перв. примеч.

Справ. №

Лист и дата

Изм. № док-м.

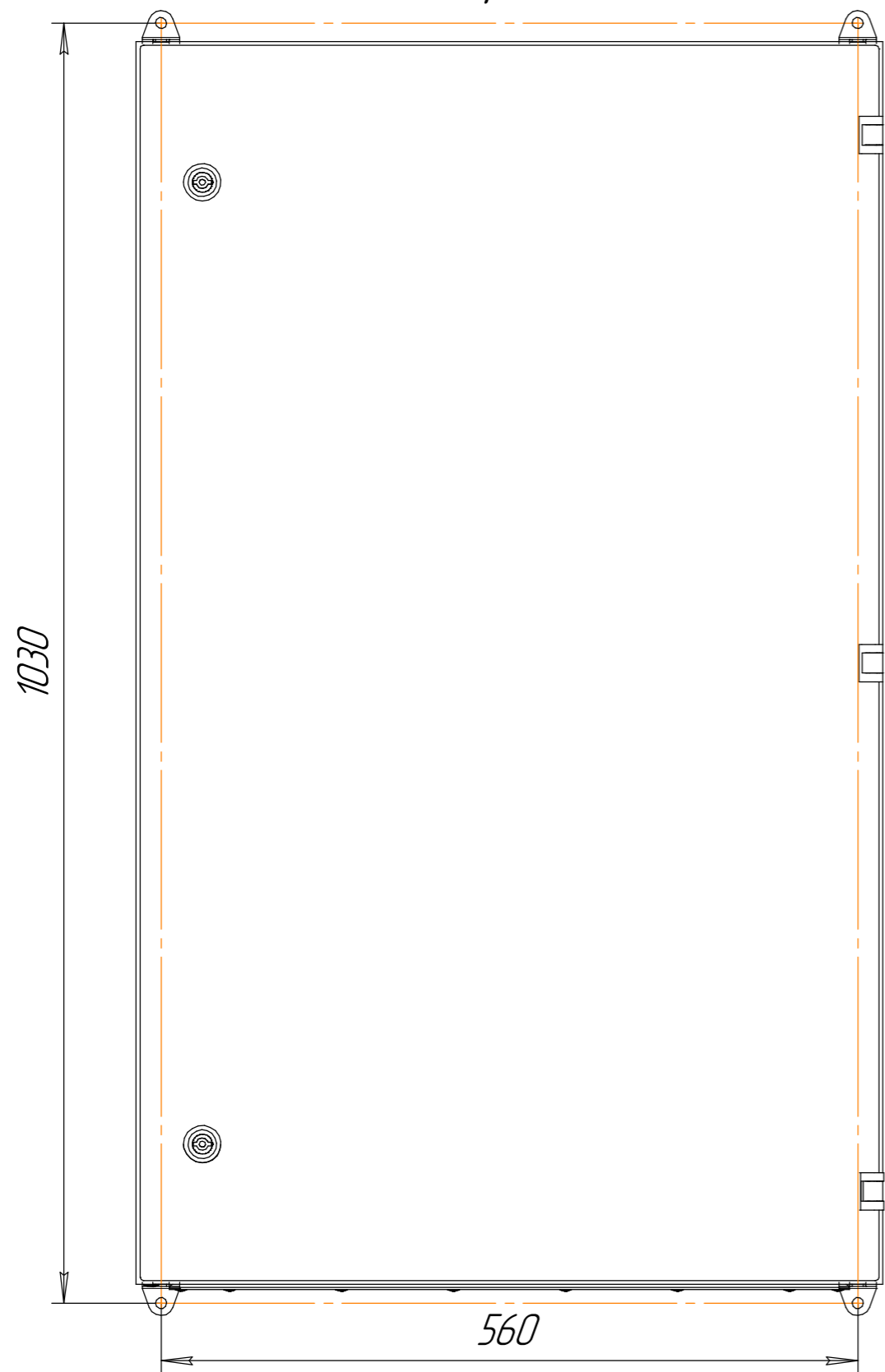
Взам. инв. №

Лист и дата

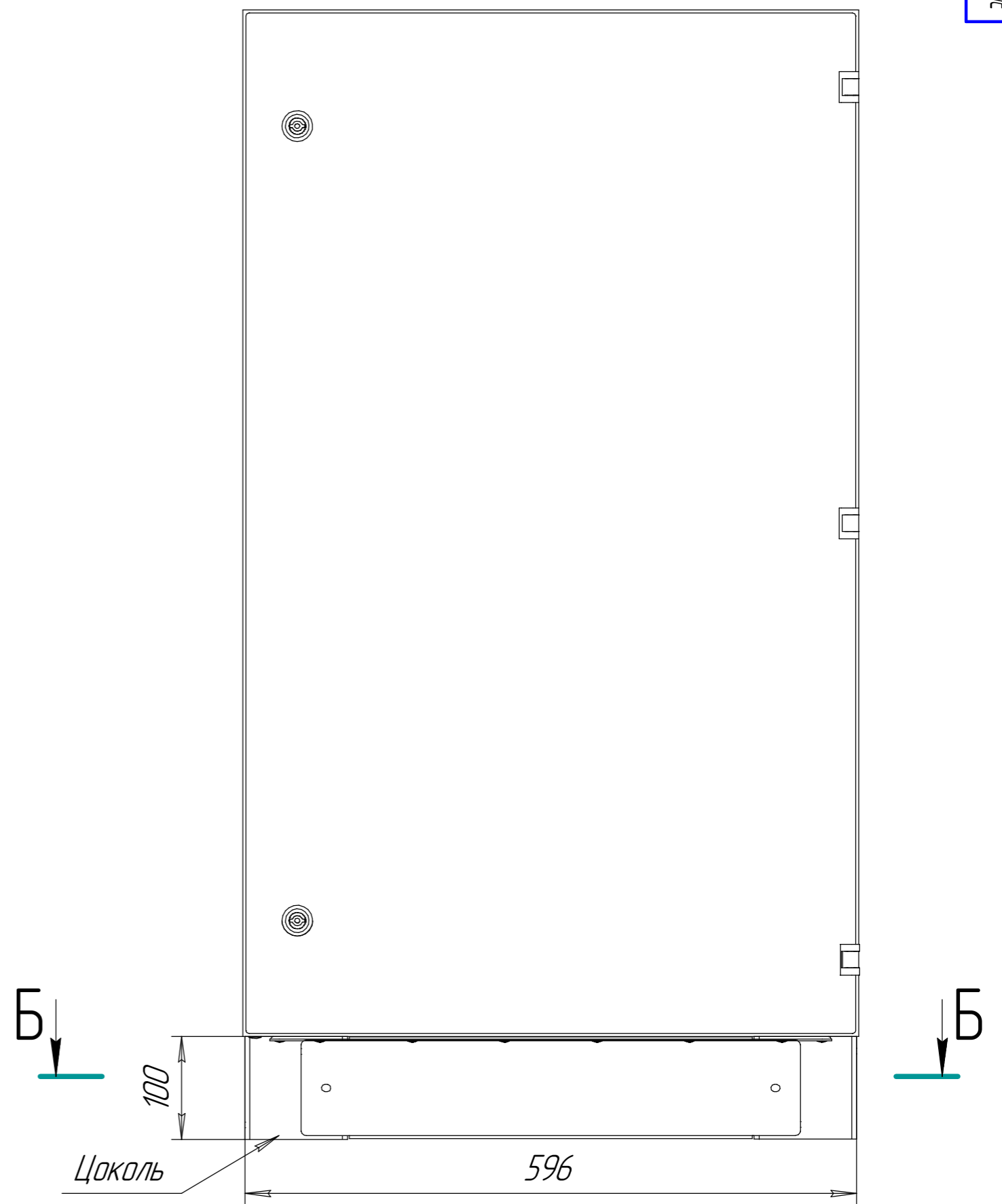
Изм. № подл.

# Способы установки корпусов

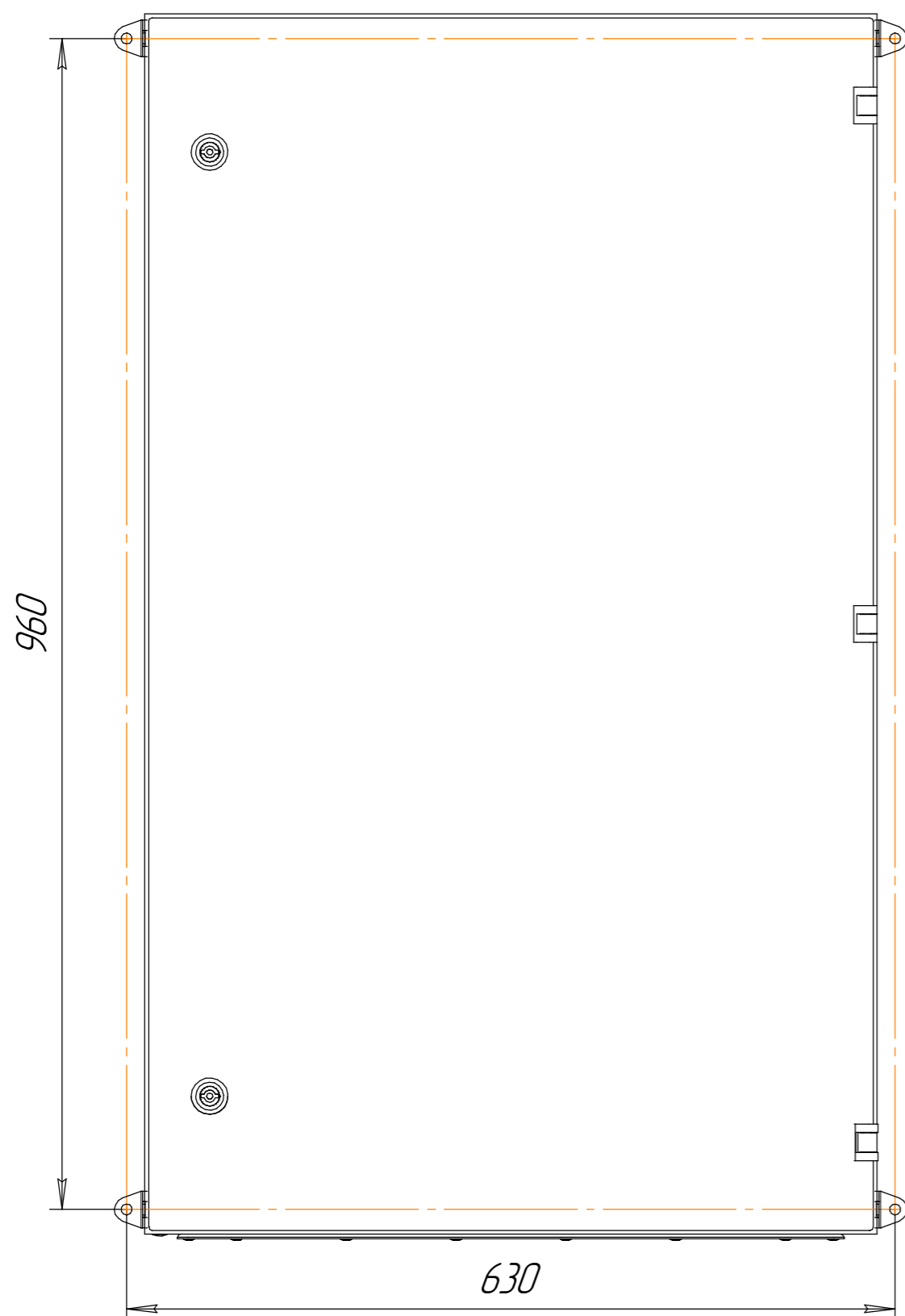
## Навесное исполнение 1 вариант



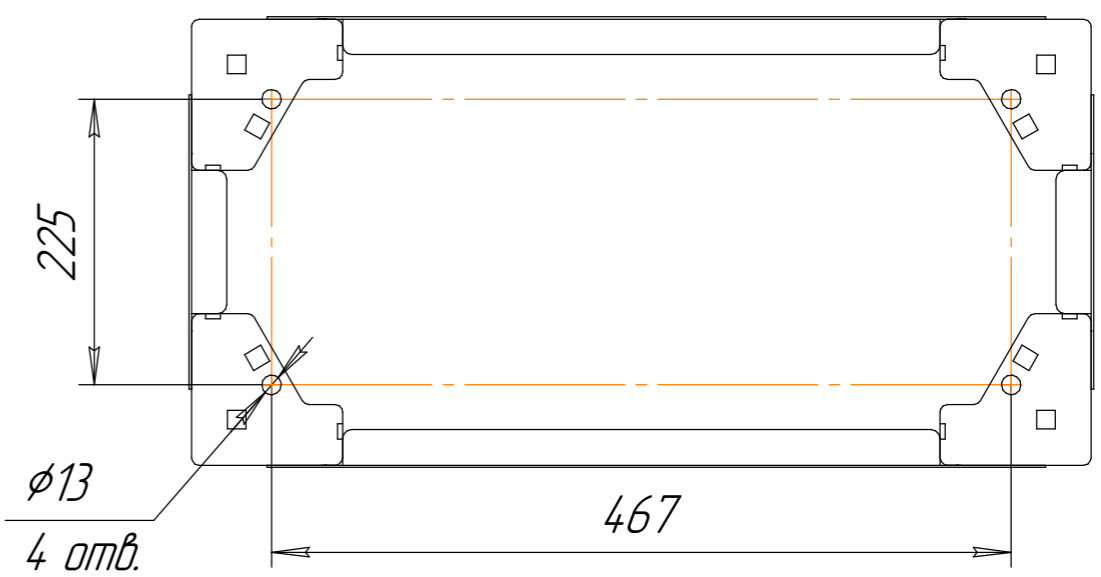
## Напольное исполнение



## 2 вариант



## Б-Б



Изм. №	Подп.	Взам. инв. №	Изм. №	Подп. и дата